


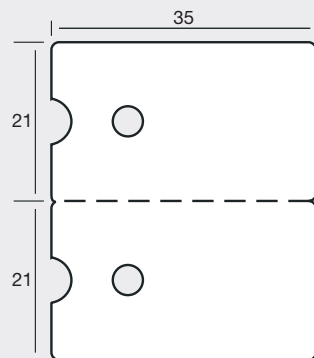
Etiketten für Perl-Schnüre

Labels for pearl-strings

Étiquettes pour perles

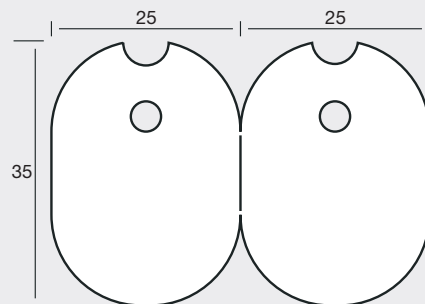


- B** Anzahl Bahnen |
Number of rows |
Nombre de poses
- BB** Bahnbreite |
Width of row |
Largeur de la bande
- T** Etikettenvorschub (Zoll) |
Label feed (inch) |
Avance des étiquettes (pouce)
-  Klassische Etiketten für die manuelle
Beschriftung | Classic labels for
writing on by hand | Étiquettes clas-
siques pour inscription manuelle
- *** Mit durchgestanzten Löchern |
With punched holes |
Avec des trous entièrement percés



49 4235*

B = 1, BB = 80 mm, T = 12/6"

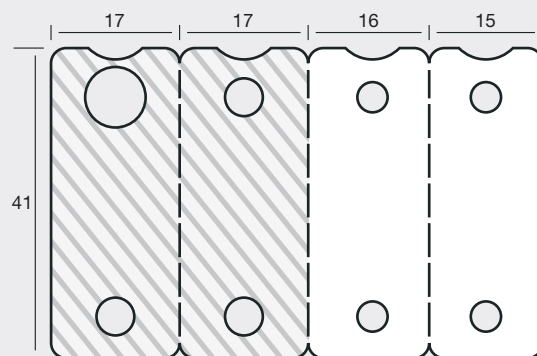


49 3550*

B = 2, BB = 130 mm, T = 9/6"

49 3550/1*

B = 1, BB = 70 mm, T = 9/6"



34 4165*

B = 1, BB = 80 mm
 WrapTag Selbstlamini-
 nierendes Etikett |
 WrapTag Self-laminating
 labels |
 WrapTag Etiquettes á
 auto-laminage

Transparente Schutz- und
 Verstärkungsfolie |
 Transparent foil of streng-
 thening and protection |
 Feuille transparente de
 consolidation et protection

Weißer Beschriftungsfelder |
 White labelling area |
 Cases d'inscriptions blanches