

## eXtra4-labelM1 Software für Etikettendruck mit Apple MAC

Branchenspezifische Etikettierung für Schmuck und Uhren

### Über MAC Juwelier-Etiketten präzise bedrucken – ganz ohne zeitraubende Etiketten-Gestaltung!

Etikettier-Software eXtra4-labelM1 kommuniziert direkt mit dem Drucker in dessen Steuersprache. So können Sie sofort loslegen! Mit Hilfe exakter Koordinaten gelingt standgenauer Druck auf kleinsten Etiketten: Einfach Daten in ein gebrauchsfertiges Etiketten-Layout eintippen und ausdrucken. Sie wählen Ihr Wunsch-Design aus, statt es aufwendig selbst zu gestalten. Der intuitive Bedienkomfort der Software kommt Ihren Gewohnheiten als Apple-User entgegen. Sogar die Druckerinstallation erledigt eXtra4-labelM1 für Sie, sobald Modell und Gerätetyp dem Programm genannt sind. Ein Knopfdruck signalisiert: System startbereit zum Etikettendruck!

- Direkt in Apple-Umgebung programmiert
- Kompatibel mit den neuen M-Prozessoren
- Für Betriebssystem Mac-OS in aktuellen Versionen
- Fertige Etiketten-Designs für maximale Datenmenge bei optimaler Lesbarkeit
- Automatische Generierung von Barcode und Matrix-Code
- Druck von Ihrem Logo gemeinsam mit Artikeldaten
- Ausgabe von Einzel-Etiketten ohne Leer-Vorschub
- Start-Hilfe inklusive per online-Support



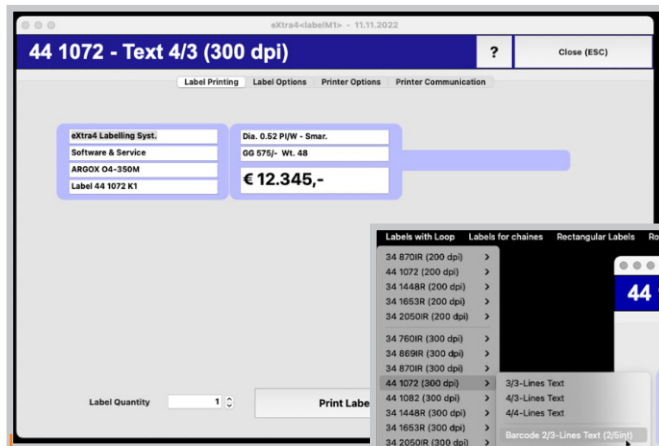
[extra4software.de](http://extra4software.de)

Durch die allgemeine Kostensituation können wir unsere Preise nicht mehr über längere Zeit konstant halten, sondern müssen sie permanent den Beschaffungsmärkten anpassen. Tagesaktuelle Preise erfragen Sie bitte in unserem Webshop!

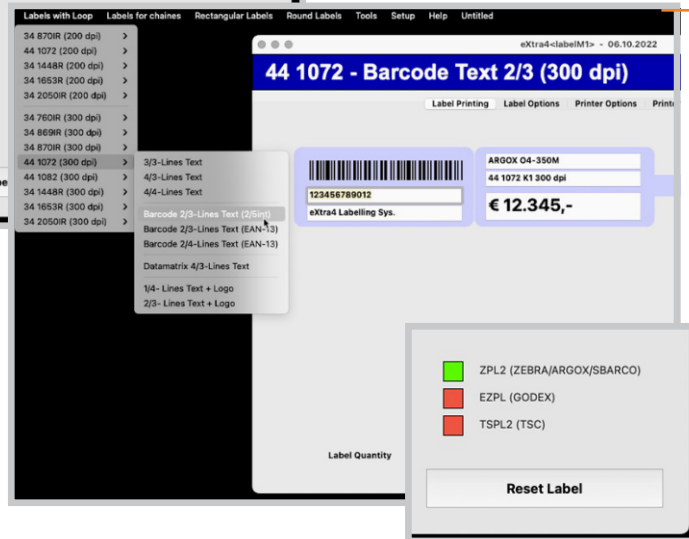
[www.extra4shop.de](http://www.extra4shop.de)

# eXtra4-labelM1 Etikettendruck für Apple MAC-Computer

Die Software eXtra4-labelM1 bietet Etikettendruck für einen einzelnen Drucker. Dabei können 8 verschiedenen Layouts zum Einsatz kommen. Voraussetzung: Betriebssystem Apple macOS. Sprachversion: Englisch. Einmal kaufen, dauerhaft nutzen auf einer beliebigen Anzahl Rechner an einem gemeinsamen Standort:  
**92 X4M Site-Lizenz zum Preis von € 275,-**

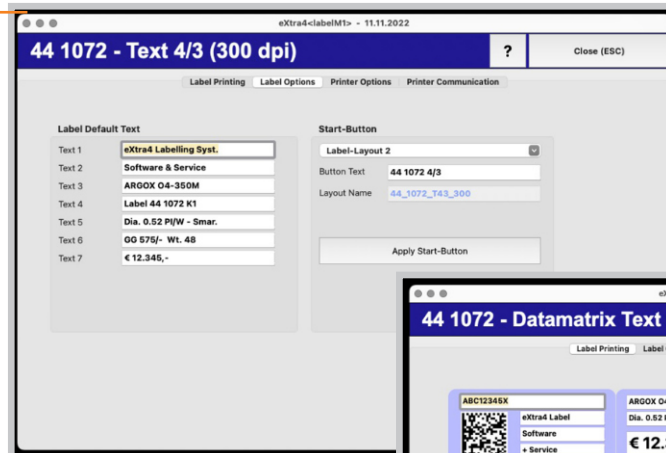


**Type'n Print – direkt zum Druck**  
 Die gebrauchsfertigen Etiketten-Designs werden als Layout für die gewünschte Etiketten-Form aktiviert. Sie sind die Erfassungsmaske, in deren Eingabefelder ein Anwender die Daten eintippt, welche auf das Etikett gedruckt werden sollen.



**Die Etikettenlayout-Auswahl**  
 Präzision ist beim Druck von Etiketten mit eXtra4-labelM1 garantiert, ohne dass Anwender selbst Hand anlegen müssen. Basis dafür sind vordefinierte Etiketten-Designs bzw. Layouts. Bei der korrekten Auswahl von Layouts, die zum gewünschten Etikett passen und vom hinterlegten Drucker-Modell verarbeitet werden können, unterstützt das Programm über die „Drucker-Ampel“: Rot signalisiert „Nicht verwendbar“, Grün zeigt „Geeignet für den Drucker“.

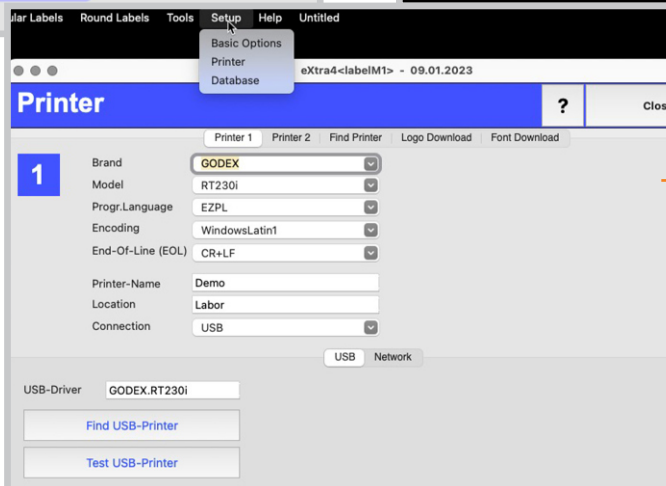
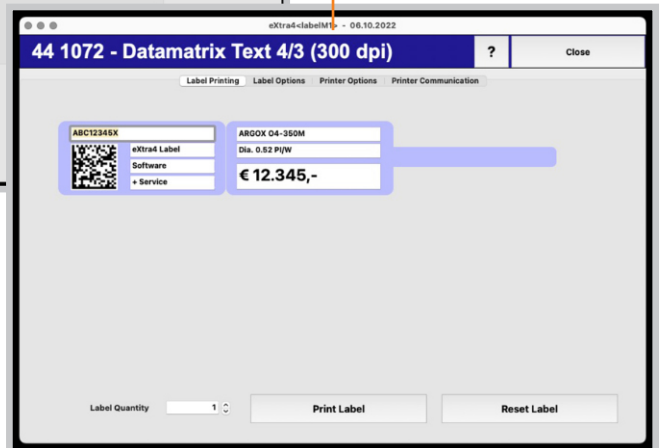
**Vordefinierte Etiketten-Texte**  
 Ganz ohne Tippen Eingabefelder zu füllen, gelingt mit Text-Vorbelegungen. Sobald das Etiketten-Layout zur Datenerfassung aufgerufen wird, erscheint die Erfassungsmaske mit bereits ausgefüllten Eingabefeldern. Der hinterlegte Text ist nur noch in Details zu korrigieren, z.B. bei Werten für Gewicht und Größe.



**Generierung von Barcode**  
 eXtra4-labelM1 erzeugt aus einer Artikelnummer einen Barcode oder Matrix-Code und steuert dessen Druck. In welchen Code das Programm eine Artikelnummer wandelt, hängt von deren Struktur ab und vom ausgewählten Etiketten-Layout.

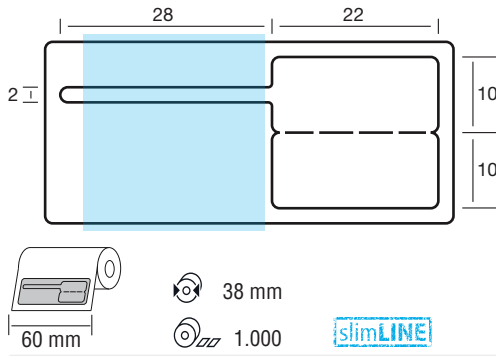


**Logo-Druck**  
 Anwender können Etiketten mit eigenem Firmensignet versehen. Das Programm übernimmt das Signet als Bitmap-Graphik in die Erfassungsmaske und überträgt es dauerhaft in den Drucker-speicher. Dort steht es beim Ausdruck von Daten bereit, zur Ausgabe auf das Etikett.



**Drucker-Management**  
 Das Programm führt Anwender sorgfältig, wenn sie ihr Gerät mit eXtra4-labelM1 verbinden. Auf Knopfdruck lokalisiert es den angeschlossenen Drucker und signalisiert dessen Einsatz-bereitschaft.

**34 2050**



Schmale Schlaufe

**34 2050IR K1**

**BESTSELLER**

TTK-Plus, weiß glänzend

A1, A2, A3 81 TTK1-065Z, 81 TTK1-057Y

	1.000	3.000	5.000	10.000	20.000	30.000
€/1.000	<b>52,85</b>	<b>48,55</b>	<b>44,20</b>	<b>37,35</b>	<b>31,35</b>	<b>28,65</b>
€/☉	52,85	48,55	44,20	37,35	31,35	28,65



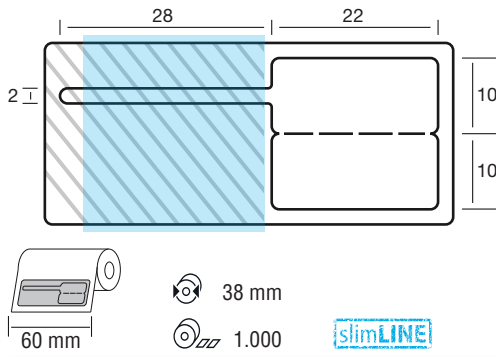
**34 2050IR LC1**

TTK-LC, weiß glänzend

Low-Cost-Folie für einfache Auszeichnung ohne höhere Anforderungen

A1, A2, A3 81 TTK1-065Z, 81 TTK1-057Y

	2.500	5.000	10.000	20.000	30.000	50.000
€/1.000	<b>34,85</b>	<b>31,75</b>	<b>28,65</b>	<b>26,20</b>	<b>23,85</b>	<b>21,70</b>
€/☉	87,13	79,38	71,62	65,50	59,63	54,25



Transparente, schmale Schlaufe

**34 2050IR Z1**

TTK-PlusZ, weiß glänzend

A1, A2, A3 81 TTK1-065Z, 81 TTK1-057Y

	1.000	3.000	5.000	10.000	20.000	30.000
€/1.000	<b>61,95</b>	<b>55,80</b>	<b>49,60</b>	<b>39,70</b>	<b>34,40</b>	<b>30,80</b>
€/☉	61,95	55,80	49,60	39,70	34,40	30,80

**Thermotransfer-Drucker**



**61 G-RT200**

Godex RT200, 200 dpi

**299,00 €**

3 Jahre Gewährleistung des Herstellers (bring-in-service)

■ Exklusiv bei eXtra4 mit online-Support



**61 G-RT230**

Godex RT230, 300 dpi

**369,00 €**

3 Jahre Gewährleistung des Herstellers (bring-in-service)

■ Exklusiv bei eXtra4 mit online-Support

**Thermotransfer-Farbbänder**

Ref.Nr.	Bahnbreite (mm)	Farbe	Rollenkern	Länge (m)	ab 1 Stück	ab 5 Stück	ab 10 Stück
<b>Qualität wischfest</b> 81 TTW1-057Y	57	schwarz	0,5 Zoll	74	<b>7,50 €/Rolle</b>	<b>7,10 €/Rolle</b>	<b>6,70 €/Rolle</b>
<b>Qualität kratzfest</b> 81 TTK1-057Y	57	schwarz	0,5 Zoll	74	<b>8,50 €/Rolle</b>	<b>8,05 €/Rolle</b>	<b>7,70 €/Rolle</b>

**Scanner 1D/2D**



**62 A-AS9400**

Argox AS-9400, USB

**99,50 €**

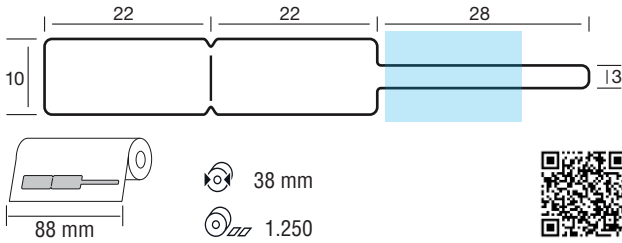
12 Monate Gewährleistung des Herstellers (bring-in-service)

# eXtra4-labelM1 Etiketten und Hardware – Auswahl Desktop

Etiketten und Hardware werden vertrieben unter der Marke „eXtra4 Labelling Systems“ von Ferdinand Eisele GmbH.

**extra4**  
Labelling Systems

## 44 1072



### 44 1072 K1

TTK-Plus, weiß glänzend

A1, A2 81 TTK1-110(x)

**BESTSELLER**

01.04.2023

	1.250	5.000	10.000	20.000	30.000	50.000
€ / 1.000	45,20	37,30	30,55	24,70	22,75	21,15
€ / ☉	56,50	46,62	38,19	30,87	28,44	26,44

### 44 1072 LC1

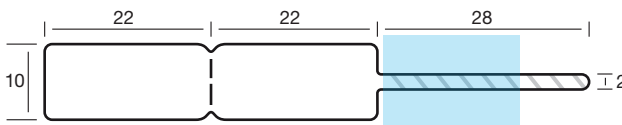
TTK-LC, weiß glänzend

Low-Cost-Folie für einfache Auszeichnung ohne höhere Anforderungen

A1, A2 81 TTK1-110(x)

01.04.2023

	2.500	5.000	10.000	20.000	30.000	50.000
€ / 1.000	28,45	25,10	21,30	17,95	15,50	13,30
€ / ☉	71,12	62,75	53,25	44,87	38,75	33,25



Transparente, schmale Schlaufe

### 44 1072 Z1

TTK-PlusZ, weiß glänzend

A1, A2 81 TTK1-110(x)

01.04.2023

	1.250	5.000	10.000	20.000	30.000	50.000
€ / 1.000	51,65	42,95	35,75	29,70	25,95	22,80
€ / ☉	64,56	53,69	44,69	37,12	32,44	28,50



## Thermotransfer-Drucker



### 61 A-O4-250

Argox O4-250M, 200 dpi

399,00 €

2 Jahre Gewährleistung des Herstellers (bring-in-service)

■ Exklusiv bei eXtra4 mit online-Support

### 61 A-O4-350

Argox O4-350M, 300 dpi

499,00 €

2 Jahre Gewährleistung des Herstellers (bring-in-service)

■ Exklusiv bei eXtra4 mit online-Support



## Thermotransfer-Farbbänder

Ref.Nr.	Bahnbreite (mm)	Farbe	Rollenkern	Länge (m)	ab 1 Stück	ab 5 Stück	ab 10 Stück
<b>Qualität wischfest</b> 81 TTW1-110Z	110	schwarz	0,5 Zoll	74	9,25 €/Rolle	7,95 €/Rolle	6,95 €/Rolle
<b>Qualität kratzfest</b> 81 TTK1-110Z	110	schwarz	0,5 Zoll	74	13,20 €/Rolle	12,20 €/Rolle	11,35 €/Rolle

Als Software für Etikettendruck ist eXtra4-labelM1 optimal abgestimmt auf Etiketten und Hardware von eXtra4 Labelling Systems. Die Expertise der Ferdinand Eisele GmbH als Etiketten-Hersteller und Händler/Distributor passender Thermotransfer-Drucker und Identcode-Scanner ergänzt sich in idealer Weise mit der Erfahrung der eXtra4 Software + Service GmbH aus über 25 Jahren Programm-Entwicklung.

Die Marke eXtra4 bündelt Branchenkenntnis mit technischem Knowhow und bietet Etikettier-Systeme für Schmuck und Uhren. Juweliere wie Goldschmiede, Industrie wie Handel finden hier Branchen-Lösungen aus einer Hand speziell ausgerichtet an ihrem individuellen Bedarf.

Mehr Auswahl  
im Katalog unter  
[www.extra4.com](http://www.extra4.com)



Sofort bestellen  
im WebShop unter  
[www.extra4shop.de](http://www.extra4shop.de)



Weitere Produkte siehe aktueller Katalog, im Webshop und auf Anfrage. Sämtliche Preise zzgl. USt.

eXtra4 Software + Service GmbH | Carl-Benz-Str. 17 | 75217 Birkenfeld/Germany | Tel. +49 7231 9479-0 | [info@extra4software.de](mailto:info@extra4software.de) | [www.extra4software.de](http://www.extra4software.de)

**extra4**  
Software + Service